

環境部委辦專案資料蒐集標準作業流程說明表

102年11月08日環署資字第020096968號函修正
 103年10月28日環署資字第1030090115號函修正
 105年08月04日環署資字第1050063033號函修正
 107年01月10日環署資字第1070003002號函修正
 107年10月24日環署資字第1070086381號函修正
 109年08月11日環署資字第1090061436號函修正
 111年06月30日環署資字第1111087340號函修正
 113年09月10日環部資字第1131060628號函修正

項目編號	M-J-2-3-02
項目名稱	環境部委辦專案資料蒐集標準作業流程
承辦單位	監測資訊司（簡稱監資司）
作業程序說明	<p>一、本作業程序適用環境部、所屬機關（構）委辦專案，及補助案中環保局委辦案，委辦廠商應於「環保專案成果倉儲系統(https://epaw.moenv.gov.tw)」登錄委辦專案資料、上傳結案報告及所蒐集的原始數據（定義詳附件一）。本部及所屬機關（構）業務單位應依本作業程序規定，要求受補助單位（環保局）上傳結案報告及原始數據。</p> <p>二、委辦專案經簽奉核准不上傳報告者，不適用本作業流程。</p> <p>三、環境部及所屬機關（構）專案分為履約及結案二階段；環保局專案（補助案）分為簽辦、履約及結案等三階段。（詳如下說明）。</p> <p>四、簽辦階段（環保局專案/補助案）：</p> <p>本部及所屬機關（構）業務單位簽辦補助案時，承辦人應於簽辦完成1個月內於「環保專案成果倉儲系統」登錄該案基本資料及縣市環保局主計畫窗口聯絡資料。</p> <p>五、履約階段：</p> <p>（一）環境部及所屬機關（構）專案：</p> <ol style="list-style-type: none"> 1.由主辦單位於決標完成1個月內於系統確認專案資料，完成開案。 2.由委辦廠商於系統登錄專案詳細資料、上傳專案文件及結案報告。 3.若合約中有載明應交付原始數據，委辦廠商依合約之交付時程將原始數據上傳至系統（如該原始數據已存在部

內其它資料庫則應註明原始數據所存在之資料庫名稱，則免上傳）。

4. 專案若無蒐集原始數據時，由委辦廠商於系統中填寫無原始數據的具體理由。
5. 由系統檢核結案報告內容原創性，倘與其他報告高度重複時，委辦廠商應修正報告內容並重新上傳，俟結案報告品質檢核通過後，提交主辦單位承辦人進行審查。
6. 由主辦單位承辦人核對廠商所登錄專案資料、上傳專案文件及原始數據的正確性。

(二)環保局專案：

1. 由主辦單位於決標完成1個月內於系統確認專案資料，完成開案。
2. 由委辦廠商於系統登錄專案詳細資料、上傳專案文件及結案報告。
3. 若合約中有載明應交付原始數據，委辦廠商依合約之交付時程將原始數據上傳至系統（如該原始數據已存在部內其它資料庫則應註明原始數據所存在之資料庫名稱，則免上傳）。
4. 專案若無蒐集原始數據時，由委辦廠商於系統中填寫無原始數據的具體理由。
5. 由系統檢核結案報告內容原創性，倘與其他報告高度重複時，委辦廠商應修正報告內容並重新上傳，俟結案報告品質檢核通過後，提交主辦單位承辦人進行審查。
6. 由主辦單位專案計畫承辦人核對廠商所登錄專案資料、上傳專案文件及原始數據的正確性。

六、結案階段：

(一)環境部及所屬機關（構）專案：

1. 由主辦單位承辦人於系統填寫是否與資訊系統相關資訊（如有資訊系統需填寫軟體保管單）及是否與 GIS 資訊相關（如有 GIS 資訊，系統可新增 GIS 圖資回饋資料）等項目。

- 2.倘專案計畫全案相關資料涉及機敏性質者，須經單位主管核准者，無須公開。奉核簽文應上傳至系統，並於系統勾選專案不公開。
- 3.由主辦單位承辦人確認結案報告內容原創性，倘與其他報告高度重複時，則將該結案報告退回委辦廠商，俟其修正後再行審核。
- 4.結案報告內容若有限制對外開放時，則分別製作公開版（可對外公開）及完整版（僅對部內公開），經單位主管核准後，將報告及奉核簽文上傳至系統，並於系統勾選部分公開。結案報告將於擇定之公開日期（預定於結案日期的14個日曆天後，最長不得超過60個日曆天）供民眾查詢。
- 5.在選擇公開日期後執行審查通過（專案結案），再列印專案結案確認表附於結案公文中，以證明已完成上傳作業，結案公文免送監資司。

(二)環保局專案：

- 1.由主辦單位承辦人於系統填寫是否與資訊系統相關資訊（如有資訊系統需填寫軟體保管單）及是否與 GIS 資訊相關（如有 GIS 資訊，系統可新增 GIS 圖資回饋資料）等項目。
- 2.倘專案計畫全案相關資料涉及機敏性質者，須本部補助單位核准者，無須公開。奉核簽文應上傳至系統，並於系統勾選專案不公開。
- 3.由主辦單位承辦人確認結案報告內容原創性，倘與其他報告高度重複時，則將該結案報告退回委辦廠商，俟其修正後再行審核。
- 4.結案報告內容若有限制對外開放時，則分別製作公開版（可對外公開）及完整版（僅對部內公開），經單位主管核准後，將報告及奉核簽文上傳至系統，並於系統勾選部分公開。結案報告將於擇定之公開日期（預定於結案日期的14個日曆天後，最長不得超過60個日曆天）供民眾查詢。
- 5.在選擇公開日期後執行審查通過（專案結案）。

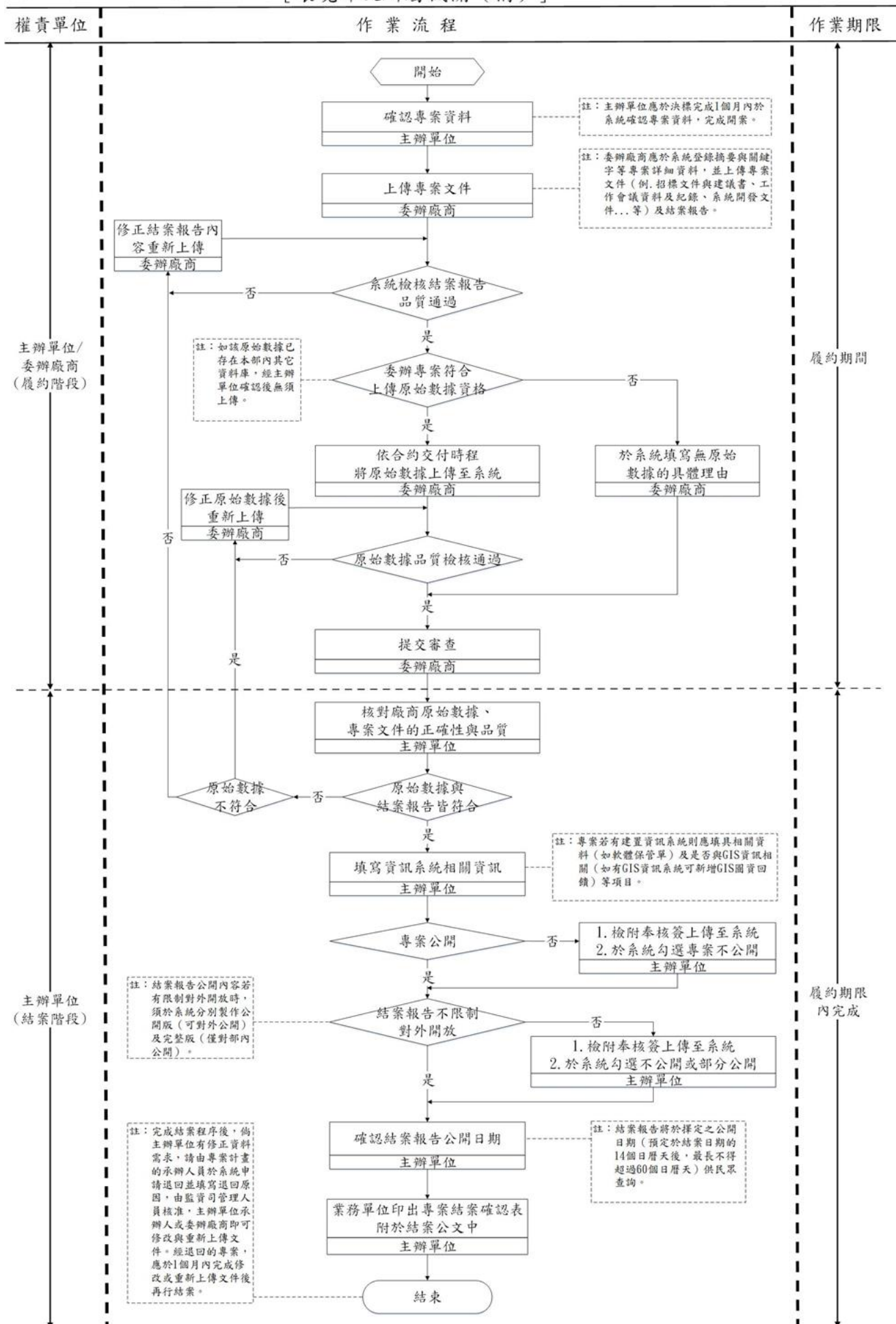
	<p>七、完成結案程序後，倘主辦單位有修正原始數據資料需求，請由專案計畫的承辦人員於系統申請退回並填寫退回原因，由監資司管理人員核准，主辦單位承辦人或委辦廠商即可修改與重新上傳文件。<u>經退回的專案，應於1個月內完成修改或重新上傳文件後再行結案。</u></p>
<p>控制重點</p>	<p>一、委辦專案除經簽奉核准不上傳報告外，餘皆上傳資料至環保專案成果倉儲系統。</p> <p>二、補助案件由本部及所屬機關（構）業務單位於簽辦完成1個月內於系統登錄補助案，並於補助案核定函中，要求受補助單位（縣市環保局）確認專案基本資料、上傳完整專案文件、結案報告及原始數據等至「環保專案成果倉儲系統」之要求。</p> <p>三、委辦專案及補助案之主辦單位應於決標完成1個月內於系統確認專案資料，完成開案。</p> <p>四、委辦專案若無蒐集原始數據，應由委辦廠商於履約階段將無原始數據的具體理由登錄系統，並由承辦人於結案階段進行確認。</p> <p>五、委辦專案相關資料如涉及機敏不宜公開者，須簽奉核准後，將簽文上傳至系統，並於系統勾選專案不公開。結案報告內容若有限制對外開放時，亦須簽奉核准後，將簽文上傳至系統，並於系統勾選部分公開。</p> <p>六、結案報告內容應具原創性，倘與其他報告高度重複時，則退回委辦廠商，俟其修正後再行審核。</p> <p>七、完成結案程序後，經退回的專案，該案承辦人員應於1個月內完成修改或重新上傳文件後再行結案。</p>
<p>法令依據 （或訂定目的）</p>	<p>一、政府資訊公開要點。</p> <p>二、「環境部專業（技術或資訊）服務委辦類（研究類）採購</p>

	契約書補充條款第四條計畫之執行及成果報告」。
使用表單	附表一 專案計畫結案確認表。

環境部委辦專案資料蒐集標準作業流程

M-J-2-3-02

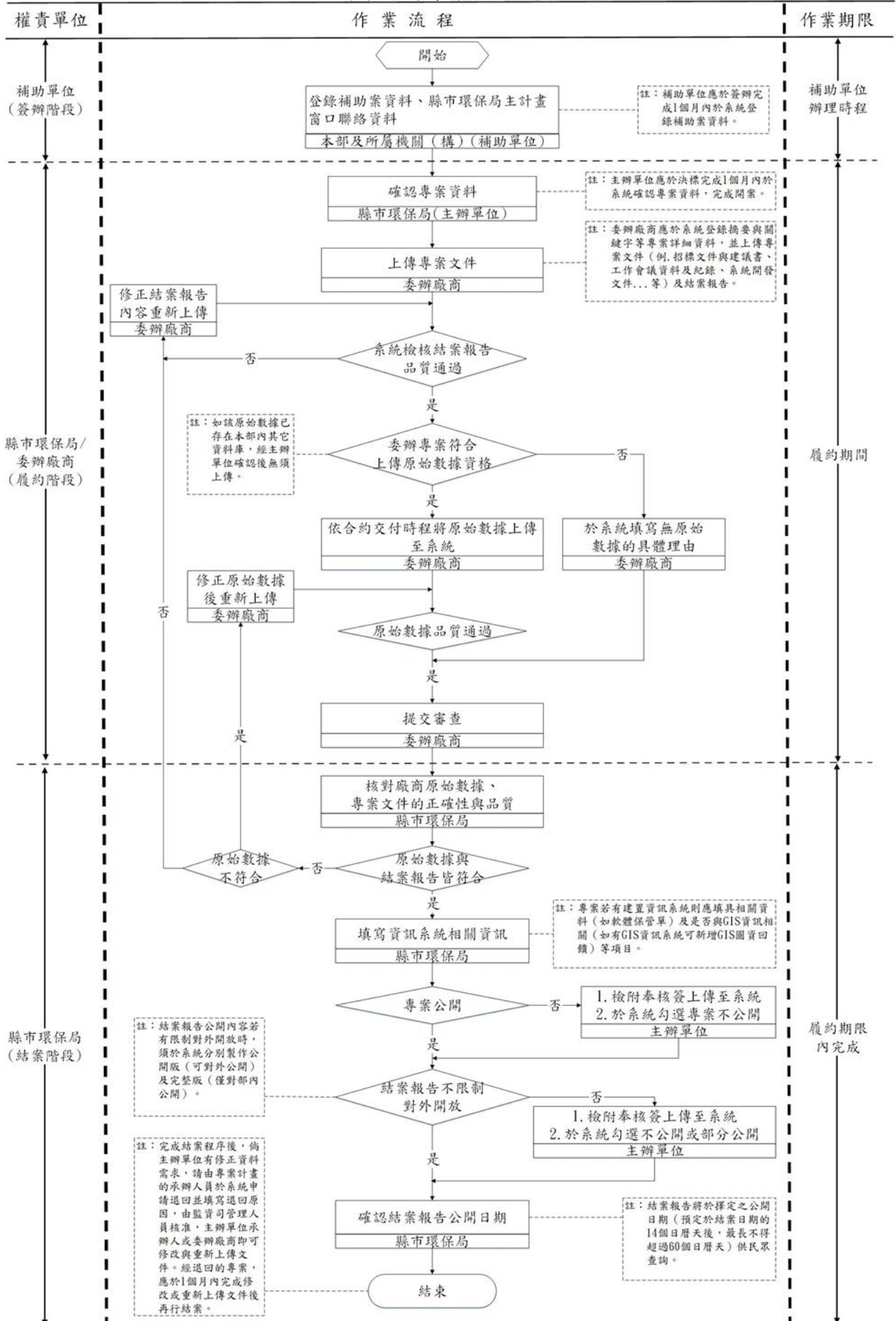
[環境部及所屬機關(構)]



環境部專案資料蒐集標準作業流程

M-J-2-3-02

(環保局專案/補助案)



環保專案成果倉儲系統

專案計畫結案確認表

主辦單位：

承辦人：

列印日期：年 月 日

■ 專案基本資料

專案登錄碼	
中文標題	
中文摘要	
中文關鍵字	
英文標題	
英文摘要	
英文關鍵字	
專案計劃編號	
專案年度	
專案經費（千元）	
合約起迄日期	
主辦單位	
承辦人	
承辦人電子郵件	
審核人	
結案日期	
執行單位（廠商）	
執行單位聯絡電話	
執行單位聯絡人	
執行單位聯絡人電子郵件	
專案主持人	
簽證主號	

■ 驗收圖資清單（涉及GIS圖資產製或更新）

資料類型次分類	圖層名稱	備註

■ 軟體保管單（涉及資訊系統開發或擴增）

軟體編號	
------	--

■ 資訊系統結案確認表（涉及資訊系統開發、擴增、維護）

案內資訊系統性質：
是否有主機伺服器之採構：
是否涉 GIS 地理圖資產製或更新：
相關之系統文件已提交：
軟體原始程式碼及執行碼已提送本部：
軟體保管單已填寫：

APP 相關程式是否已移請監資司統一上線或異動：
新開發之軟體性質：
是否符合本部網頁設計規範：
是否與本部全球資訊網連結：
本系統/網站登入網址：
主要提供服務：
已檢附資安相關檢測報告及表格：

■ 招標文件與專案成果

文件類型	檔案名稱	文件說明

■ 結案報告

公開方式	版本	檔案名稱	文件說明

公開:可以全部開放給民眾下載

■ 原始數據

登錄之資料集名稱	資料集類別	資料集描述	是否含座標?	主要欄位

或

已存在部內資料庫:

資料庫名稱：_____ 資料集名稱：_____。

或

無，理由：_____。

主辦單位已確認如下事項：

- 上述專案計畫基本資料正確性、確認「結案報告」公開方式與公開日期、符合個人資料保密相關規定、相關電子檔可正常開啓並提供民眾直接以關鍵字搜尋其內文。
- 「結案報告」對外公開及提供民眾查詢日期： 年 月 日
- 本確認表經單位主管核章後，併同結案公文進行結案核批作業。

承辦人：_____ 審核：_____ 主辦單位主管：_____

本作業程序蒐整之原始數據分類如下：實驗類、檢驗類、調查類及檢測類數據，總計4類，各類數據定義說明如下。

- 1、實驗類：屬在實驗室內，利用儀器所測得之每一物理、化學或生物性等數據，經過整理，可作為統計分析用之每一筆原始數據，並經轉換為電子檔。
- 2、檢驗類：凡屬在實驗室，進行除實驗外，已具有標準方法的各項物理、化學或生物性檢驗（如材料的物理及化學性質檢驗）所得之資料，經整理後，可作為統計分析用之每一筆原始數據，並經轉換為電子檔。
- 3、調查類：凡屬在現場，進行資源物種調查所得之資料，經整理後，可作為統計分析用之每一筆原始數據，並經轉換為電子檔。
- 4、檢測類：凡屬在現場，進行各項環境媒介及污染源檢驗（如汽機車、煙囪檢測等）所得之資料，經整理後，可作為統計分析用之每一筆原始數據，並經轉換為電子檔。

環境部內部控制制度控制作業自行評估表

_____年度

評估單位：監資司

作業類別（項目）：環境部委辦專案資料蒐集標準作業流程

評估期間： 年 月 日至 年 月 日

評估日期： 年 月 日

控制重點	評估情形					改善措施
	落實	部分落實	未落實	不適用	其他	
1、委辦專案除經簽奉核准不上傳報告外，餘皆上傳資料至環保專案成果倉儲系統。						
2、補助案件由本部及所屬機關（構）業務單位於簽辦完成1個月內於系統登錄補助案，並於補助案核定函中，要求受補助單位（縣市環保局）確認專案基本資料、上傳完整專案文件、結案報告及原始數據等至「環保專案成果倉儲系統」之要求。						
3、委辦專案及補助案之主辦單位應於決標完成1個月內於系統確認專案資料，完成開案。						
4、委辦專案若無蒐集原始數據，應由委辦廠商於履約階段將無原始數據的具體理由登錄系統，並由承辦人於結案階段進行確認。						
5、委辦專案相關資料如涉及機敏不宜公開者，須簽奉核准後，將簽文上傳至系統，並於系統勾選專案不公開。結案報告內容若有限制對外開放時，亦須簽奉核准後，將簽文上傳至系統，並於系統勾選部分公開。						
6、結案報告內容應具原創性，倘與其他報告高度重複時，則退回委辦廠商，俟其修正後再行審核。						
7、完成結案程序後，經退回的專案，該案承辦人員應於1個月內完成修改或重新上傳文件後再行結案。						
填表人： _____ 複核： _____						

註：

- 機關得就1項作業流程製作1份自行評估表，亦得將各項作業流程依性質分類，同1類之作業流程合併1份自行評估表，將作業流程之控制重點納入評估。
- 各機關依評估結果於評估情形欄勾選「落實」、「部分落實」、「未落實」、「不適用」或「其他」；其中「不適用」係指評估期間法令規定或作法已修正，但控制重點未及配合修正者；「其他」係指評估期間未發生控制重點所規範情形等，致無法評估者；遇有「部分落實」、「未落實」或「不適用」情形，於改善措施欄敘明需採行之改善措施。

